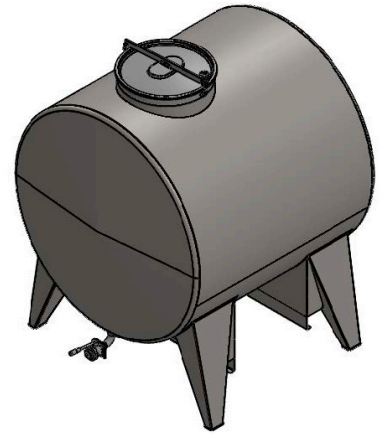


Cette cuve en acier inoxydable 316L est spécialement conçue pour répondre aux besoins des industries alimentaires et viticoles, garantissant des normes élevées en matière de durabilité, d'hygiène et de résistance à la corrosion.

Idéale pour le stockage et la fermentation de liquides, elle se distingue par sa qualité de fabrication et ses nombreuses fonctionnalités techniques.

Cette cuve est parfaitement adaptée aux processus de production rigoureux, combinant robustesse et fonctionnalité avec une conception pensée pour l'efficacité et la facilité d'entretien.



Dimensions

- Diamètre : 1 600 mm
- Longueur virole : 1 500 mm
- Hauteur totale : 2 143 mm



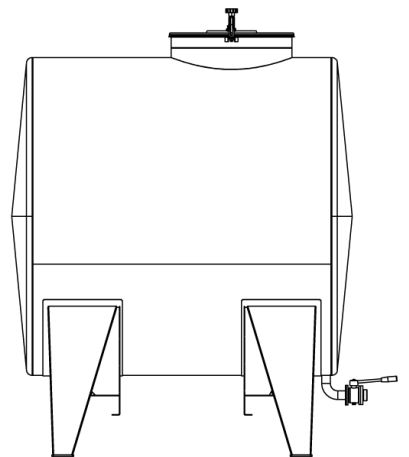
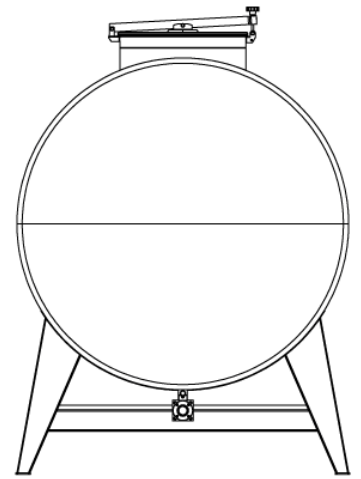
Qualité

Inox 316L recuit brillant intérieur et brossé extérieur



Caractéristiques

- Trappe supérieure ouverture basculante et pivotante diamètre 400, hauteur cheminée 200 mm
- 2 berceaux avec passage de fourches
- Vanne à boule diamètre 40 pour tirage total



Besoin d'un projet sur-mesure ? Découvrez nos solutions



Confiez-nous votre projet ! Forts de notre expérience, nous réalisons tous types de pièces en inox.



Cuves



Produits mécano-soudés



Passerelles



Produits finis ou composants



Caniveaux

Contactez-nous



16 ZA du Landreau
 49610 Mozé-sur-Louet



02 41 45 78 24



contact@anjou-inox.fr

