

Cette cuve en acier inoxydable 316L est spécialement conçue pour répondre aux besoins des industries alimentaires et viticoles, garantissant des normes élevées en matière de durabilité, d'hygiène et de résistance à la corrosion.

Idéale pour le stockage et la fermentation de liquides, elle se distingue par sa qualité de fabrication et ses nombreuses fonctionnalités techniques.

Cette cuve est parfaitement adaptée aux processus de production rigoureux, combinant robustesse et fonctionnalité avec une conception pensée pour l'efficacité et la facilité d'entretien.



Dimensions

- Diamètre : 1 753 mm
- Hauteur virole : 3 000 mm
- Hauteur totale : 4 031 mm



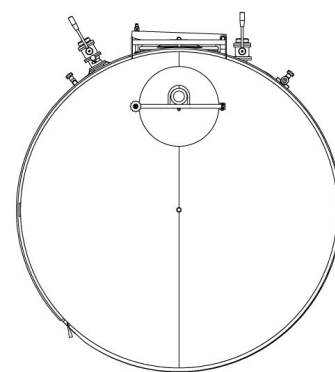
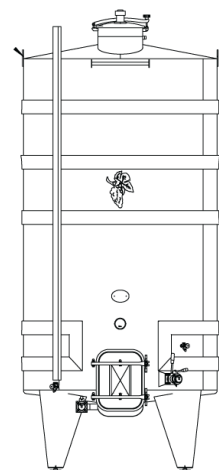
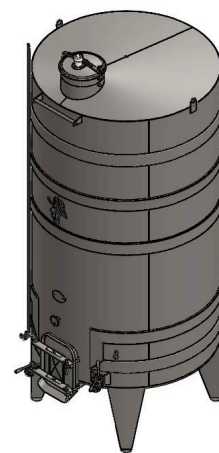
Qualité

Inox 316L recuit brillant intérieur et brossé extérieur



Caractéristiques

- Trappe anti-rétention, hauteur 250 mm, diamètre 402 mm, position déportée
- Embout azote 20/27
- Barreau échelle
- Porte sur boitard
- Bavette
- Tirage au clair 40 à Boule
- Tirage total 40 à Boule
- Coude décanteur 40
- Règle de niveau
- Dégustateur
- Thermomètre
- 5 Anneaux extérieurs



Besoin d'un projet sur-mesure ?
Découvrez nos solutions



Confiez-nous votre projet ! Forts de notre expérience, nous réalisons tous types de pièces en inox.



Cuves



Produits mécano-soudés



Passerelles



Produits finis ou composants



Caniveaux

Contactez-nous



16 ZA du Landreau
49610 Mozé-sur-Louet



02 41 45 78 24



contact@anjou-inox.fr

